

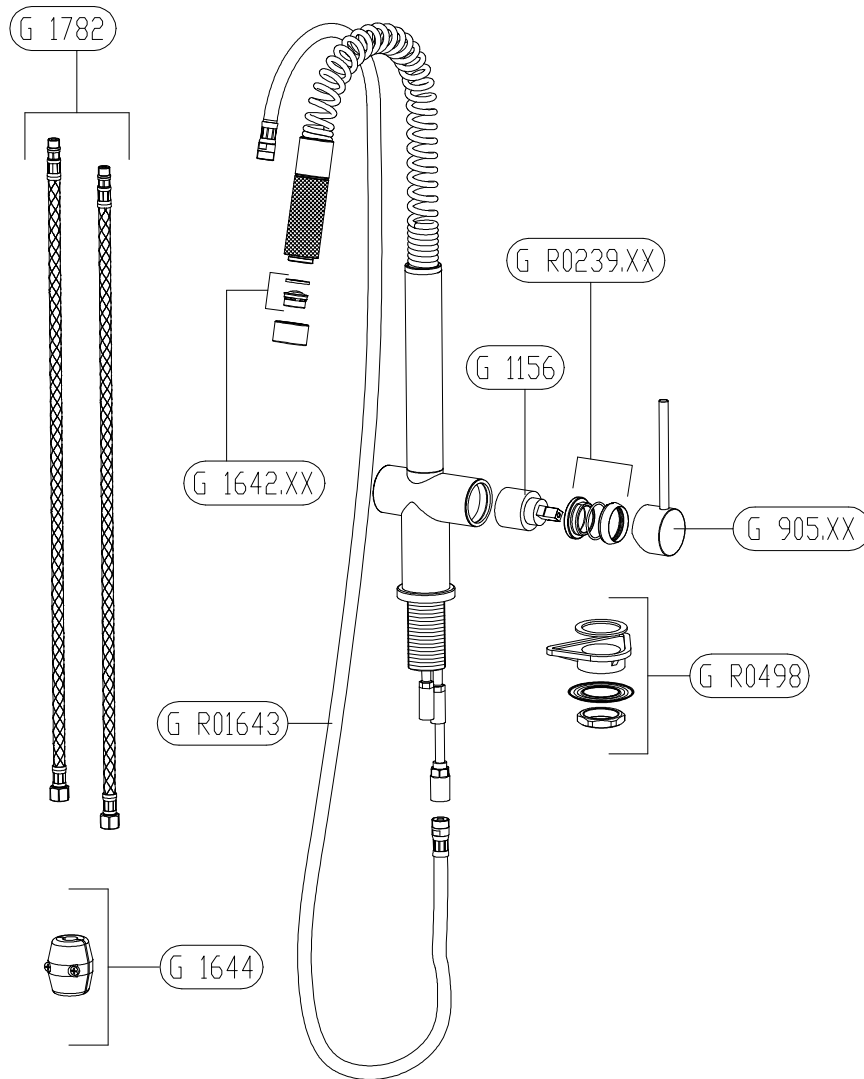


FF 1800 SERIES

Pull-Out Spout Faucet

Installation guide

PARTS LIST	
G 905.XX	Handle
G R0239.XX	Ring cap kit
G 1156	Cartridge
G R0498	Fastening set (rubber washer, triangular flange, metal washer, threaded nut)
G R01643	Flexible hose
G 1644	Counter weight
G 1782	Supply flexible hoses
G 1642.XX	Aerator



TECHNICAL DATA

Maximum water flow 2.2 gpm - 60 PSI

Recommended pressure range 25-100 PSI - Over 100 PSI PRV required

Complies with Proposition 65, NSF 61, UPC and C-UPC requirements.

Faucet installation

1. Remove all contents from the package and check for completeness (see itemized table and picture).

NOTE:

Call us immediately if you see inconsistencies. (1-800-626-5771)

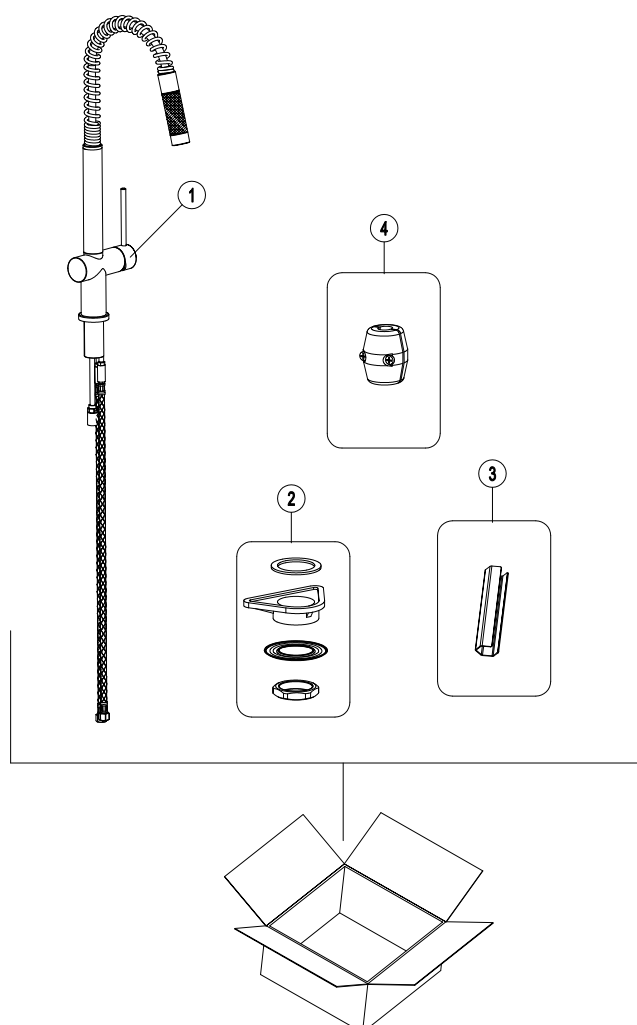
or visit

www.frankeksd.com

info.fks@franke.com

TABLE OF CONTENT

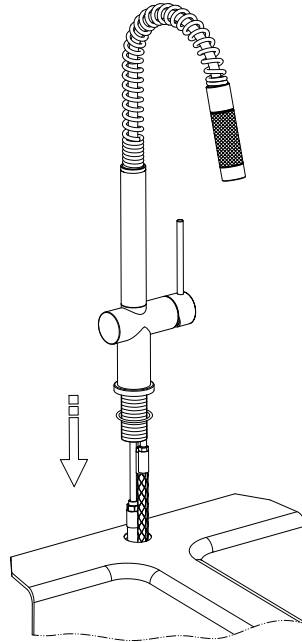
1	Faucet
2	Fastening set (rubber washer, triangular flange, metal washer, threaded nut)
3	Hexagonal wrench
4	Counter weight



2. Remove all mounting hardware from protecting plastic bag.
3. Place the large O-ring over the faucet shank and place the faucet into the desired location

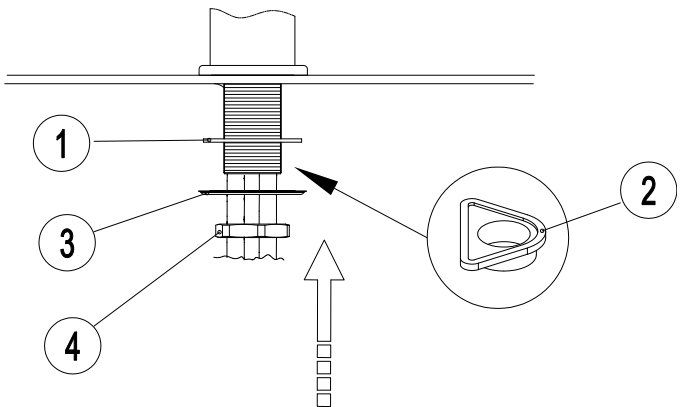
NOTE:

the rubber O-ring should be sitting on top of the countertop and between the faucet body. DO NOT use putty or other sealant at this location



4. Install the mounting hardware (GR0498) to the threaded shank in the following sequence:

- 1 - round flat fiber washer
- 2 - triangular shaped plastic support
- 3 - flat metal washer
- 4 - thread brass nut



5. Assure that the handle and spout are properly aligned in forward position
6. Tighten the brass nut (4) with the provided wrench or use other professional tools.

NOTE:

solid surface installation: The sub-countertop mounting surface needs to be flat and free of debris; otherwise the faucet will not sit properly.

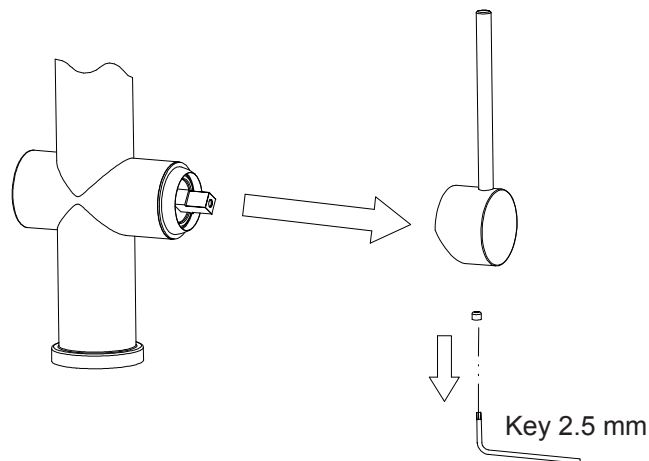
Tile installation: Avoid installations near or on top of grout lines. The faucet will not sit secure when sitting on such.

7. Flush the debris from the water lines and faucet.
 1. Pull hose out of the faucet spout and point the open end towards the sink drain.
 2. Open faucet handle - cold side first - by turning handle to the right and moving it upward
 3. Let the faucet run on cold for 15 to 30 seconds.
 4. Open faucet handle - hot side second - by turning handle to the left and moving it upward.
 5. Let the faucet run on cold for 15 to 30 seconds.
 6. Turn faucet off.
 7. Test for leaks under the cabinet.

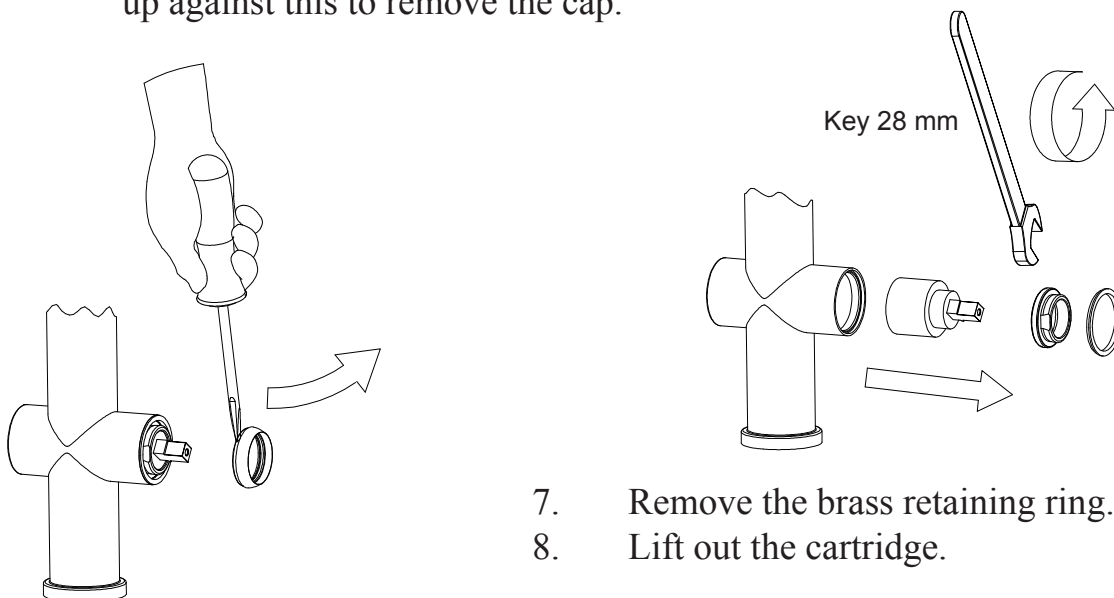
Standard maintenance and trouble shooting

Replacing the Cartridge

1. Shut off the water supply to the faucet.
2. Open the faucet briefly to relief any pressure inside the faucet.
3. Move the faucet handle to the "OFF" position.
4. Use a the provided allen key to loosen the set screw which is accessible from the back of the handle.
5. Lift the handle from the cartridge.



6. Find the small notch at the base of the chrome ring cap and carefully pry up against this to remove the cap.



7. Remove the brass retaining ring.
8. Lift out the cartridge.
9. Ensure that the seats and O-rings are in good condition
10. Remove potential mineral deposits from inside the faucet body.
11. Install the new cartridge so that the central pivots fit into the corresponding seats.
13. Re-assemble faucet in reverse order.
14. Test for leakage.

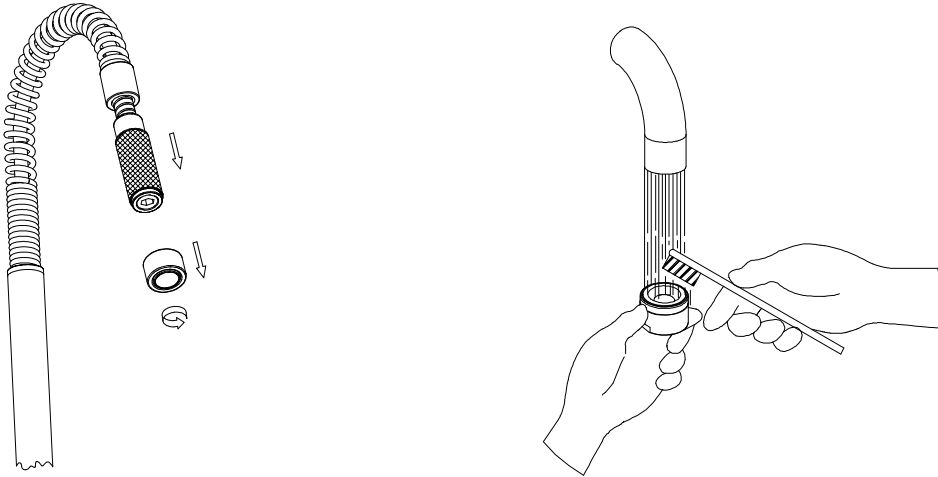
General maintenance

Clean aerator periodically.

Do not use harsh detergents, solvents, chemical agents, metallic sponges, etc. that could harm the surface.

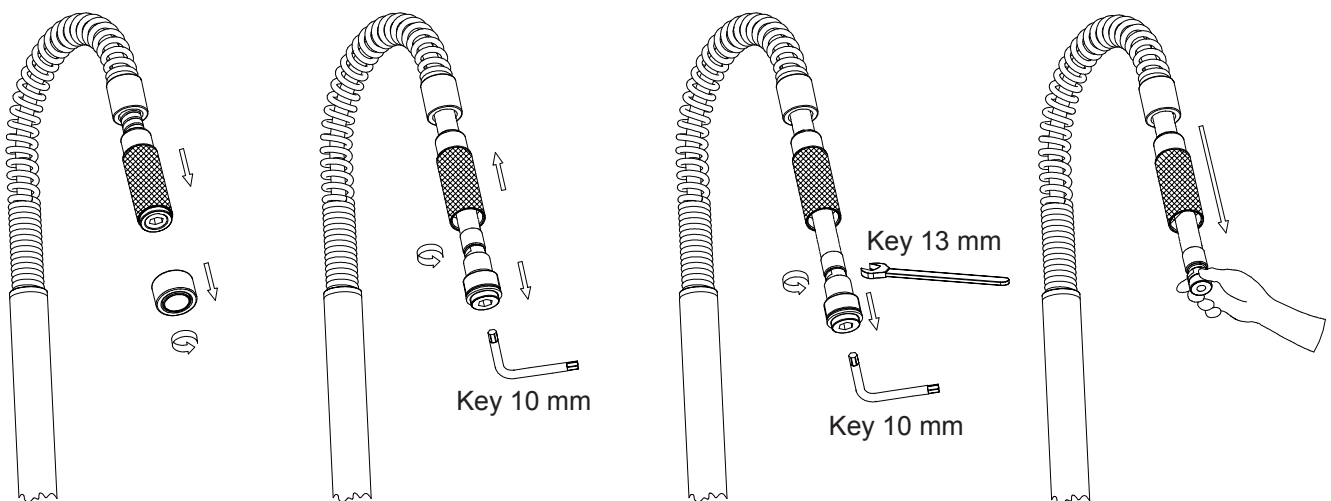
Clean only with a soft sponge and soapy water.

Clean and dry the faucet properly in case of hard water deposits which could damage the surface.



Replacing the spray flex hose

1. Shut off the water supply to the faucet.
2. Pull the spout outwards from its place and unscrew the aerator .
3. Unscrew the hand shower from the flex hose by means of a 10mm key, keeping the flex hose firm with a 13mm wrench.
4. Disassemble the joint and pull out the disassembled flex hose.
5. Reassemble following the directions in reverse.



Limited lifetime warranty

Franke Consumer Products, Inc., Kitchen Systems Division extends the following warranty to the original purchaser of its faucets effective January 1, 2003.

All faucets installed in a private residence will carry a *limited lifetime warranty* on all mechanical parts to be free of manufacturing defects in material and workmanship under normal usage. *All chrome finishes carry a limited lifetime warranty; all other finishes are warranted for five (5) years from the original date of purchase.*

Marine Installation: All products in a marine installation will carry a *limited lifetime warranty* on all mechanical parts to be free of manufacturing defects in material and workmanship under normal usage. *All chrome products carry a limited lifetime warranty on the finish; all other finishes carry a three-year (3) warranty from the original date of purchase.*

This warranty applies only to the original owner, providing the product has been installed in accordance with our installation instructions, used as recommended and in a normal residential application. **In the event of a warranty claim, the owner will be required to provide proof of purchase - save sales receipt.** This warranty covers all components which make the product operational. Franke, at its option, may repair or replace the product or components necessary to restore the product to good working condition. Franke reserves the right to inspect the installation *prior* to the actual replacement of the product or component part.

This warranty does not cover misuse or abuse, accidental damages, scuffs or scratches, improper installation, abnormal usage, negligence or damage caused by improper maintenance or cleaning. Normal wear of parts is excluded from the warranty. Damage caused by impurities or acts beyond our control are not covered. Any product or part which has been repaired or altered in any manner outside of Franke's factory, unless previously authorized in writing by Franke, will void warranty. ***Any replacement excludes transportation and any labor re-installation costs.*** This warranty does not allow recovery of incidental or consequential damages such as loss of use, delay, property damage or other consequential damage, and Franke accepts no liability for such damages.

The Franke warranty is limited to the above conditions and to the warranty period specified herein and is exclusive. Franke **DISCLAIMS** all other warranties, expressed or implied, including **IMPLIED WARRANTIES OF MERCHANTABILITY AND/OR FITNESS FOR AS PARTICULAR PURPOSE**. This warranty gives you specific legal rights that may vary from state to state.

Further information

For any further information about our products, about the installation of them or about the guarantee, please dial the number of the customer service:

Phone number +1-215-822-6590

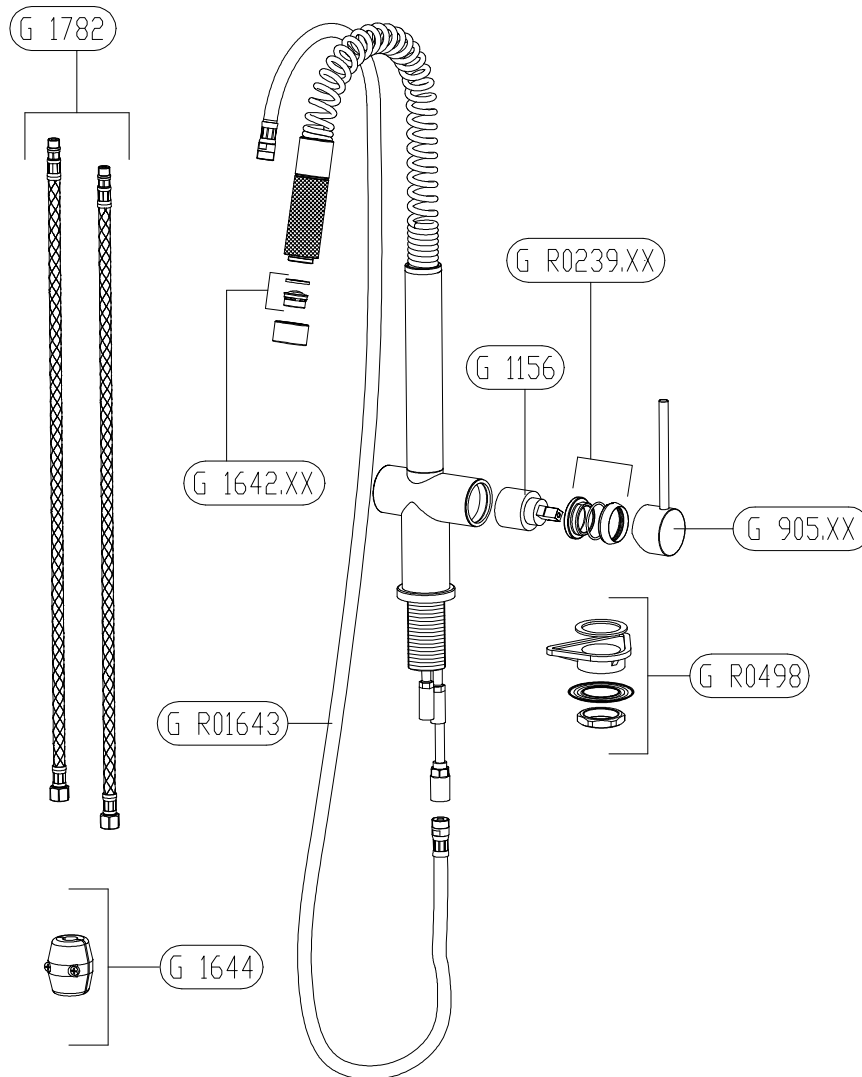
Or: 1-800-626-5771

Fax number + 1-215-822-5873

**Franke Consumer Products Inc. - Kitchen Systems Division
3050 Campus Drive, Suite 500 Hatfield, PA 19440**

PARTS DE RECHANGE

G 905.XX	Poignée
G R0239.XX	Anneau de fixation
G 1156	Cartouche
G R0498	Set de fixation (Anneau de caoutchouc, bride triangulaire , bride metallique, écrou fileté)
G R01643	Flexible pour la douchette
G 1644	Contrepoids en plomb
G 1782	Flexibles de alimentation
G 1642.XX	Brise-jet

**DONNÉES TECHNIQUE**

Consommation maximum d'eau : 2.2gpm 60PSI

Intervalle conseillé de pression : 25-100 PSI – au-delà de 100 PSI est recommandée un reducteur de flux.

Conformée à Proposition 65, NSF 61, UPC et C-UPC conditions.

Installation du mélangeur

1. Déballez tous les éléments et vérifiez qu'ils soient tous présents (voir le tableau et l'image spécifiés).

NOTE:

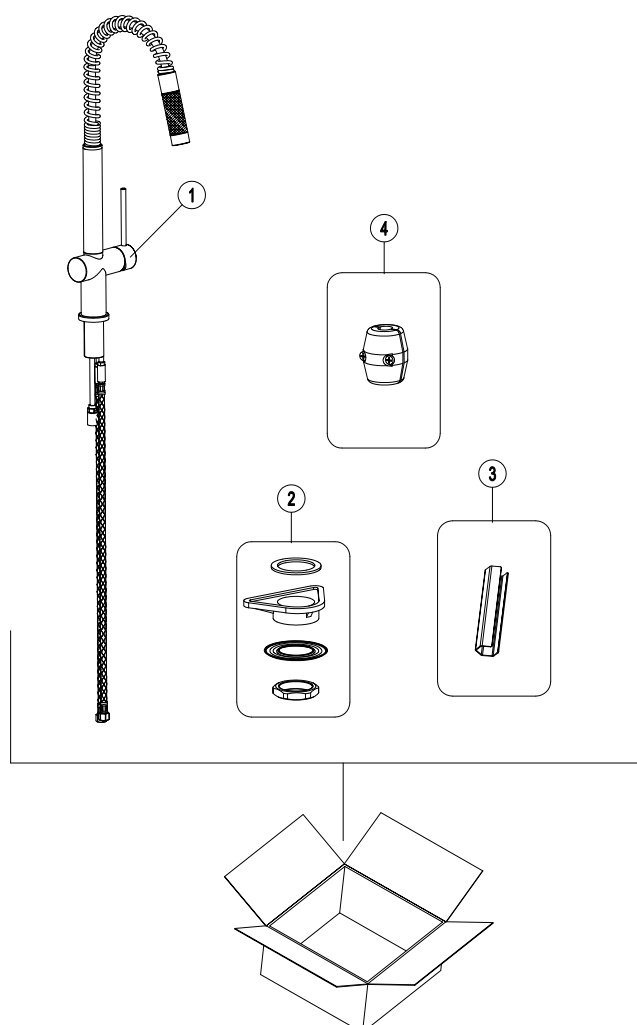
**Communiquer immédiatement tout manque ou défaut.
(1-800-626-5771)**

ou visitez

www.frankeksd.com

TABLEAU DE CONTENU

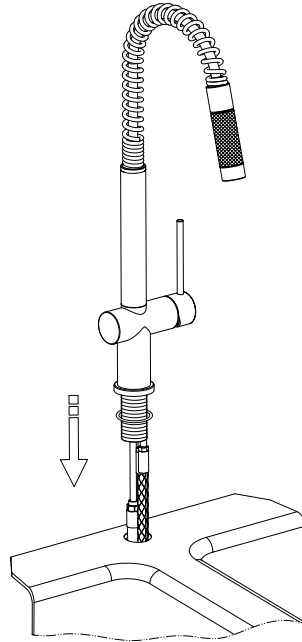
1	Mélangeur
2	Set de fixation (Anneau de caoutchouc, bride triangulaire, bride métallique, écrou fileté)
3	Clé hexagonale
4	Contrepoids en plomb



2. Retirer tous les éléments nécessaire pour le montage du sachet en plastique.
3. Insérer le grand joint dans le pied du mitigeur et placer le même

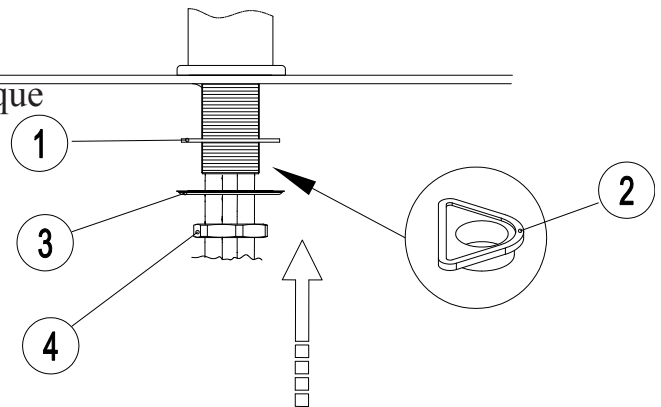
NOTE:

Le joint en caoutchouc doit être inséré entre le plan du lavabo et le corps du mitigeur. N'UTILISEZ PAS de mastic, ou autre produit pour cette opération



4. Installer les éléments de montage (GR0498) sur le pied, en les enfilant dans le sens qui suit :

- 1-Rondelle plate en fibre
- 2-Support profilé triangulaire en plastique
- 3-Rondelle plate en métal
- 4-dé en laiton



5. Vérifier que la poignée et le bec soient alignés vers l'avant.
6. Serrer la rondelle en métal (4) avec la clé fournie ou utiliser des outils adéquats

NOTE:

INSTALLATION SUR UNE SURFACE SOLIDE : la partie au-dessous du plan doit être plate et sans petits trous. Dans le cas contraire, le mitigeur ne peut-être placer dans son emplacement.

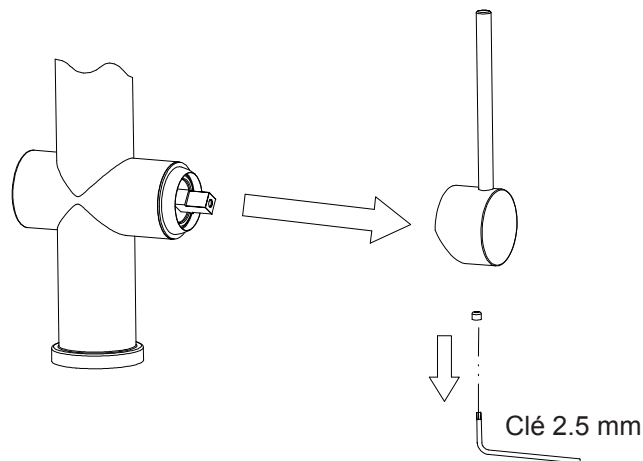
INSTALLATION SUR DE LA FAÏENCE : Eviter l'installation à proximité ou sur le bord de la vasque.

7. Rinçage des débris du système hydraulique et du robinet.
 1. Extraire le flexible du bec du robinet et diriger l'extrémité ouverte vers la vidange du lavabo.
 2. Ouvrir la poignée du robinet –le côté froid avant – en la tournant vers la droite et en la déplaçant vers le haut.
 3. Laisser l'eau froide couler pour 15 ou 30 secondes.
 4. Ouvrir la poignée du robinet – côté droit – en la tournant vers la gauche en la déplaçant vers le haut.
 5. Laisser l'eau froide couler pour 15 ou 30 secondes.
 6. Fermer le robinet.
 7. Vérifier les pertes sous le meuble.

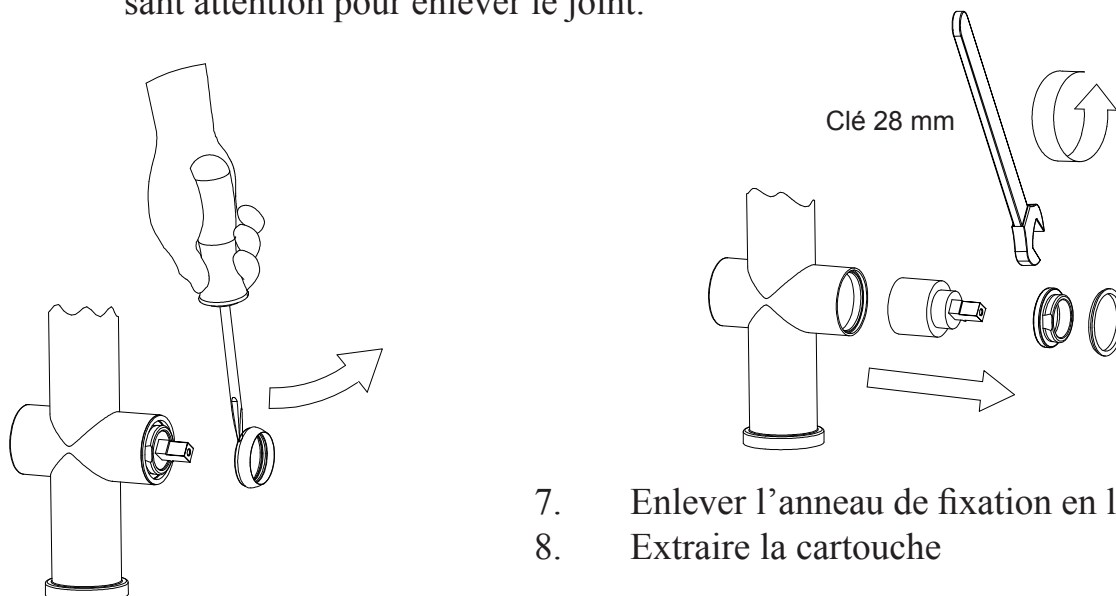
Manipulation recommandée et solutions aux problèmes

Remplacement de la cartouche

1. Fermer l'arrivée d'eau
2. Ouvrir le mitigeur un bref instant pour relâcher la pression
3. Tourner la poignée du mitigeur vers la position « OFF »
4. Utiliser la clé fournie pour desserrer les vis de fixation, lesquelles se trouvent sur la partie postérieure de la poignée
5. Soulever la poignée de la cartouche



6. Trouver la petite encoche à la base du joint chromé et faire levier, en faisant attention pour enlever le joint.



7. Enlever l'anneau de fixation en laiton
8. Extraire la cartouche

9. Vérifier que l'emplacement et les joints soient en bon état
10. Enlever les éventuels résidus de minéraux pouvant se trouver à l'intérieur du corps du mitigeur
11. Installer la nouvelle cartouche de façon à ce que les axes centraux entrent dans les emplacements correspondants
12. Remonter le mitigeur en suivant les étapes précédentes dans le sens inverse.

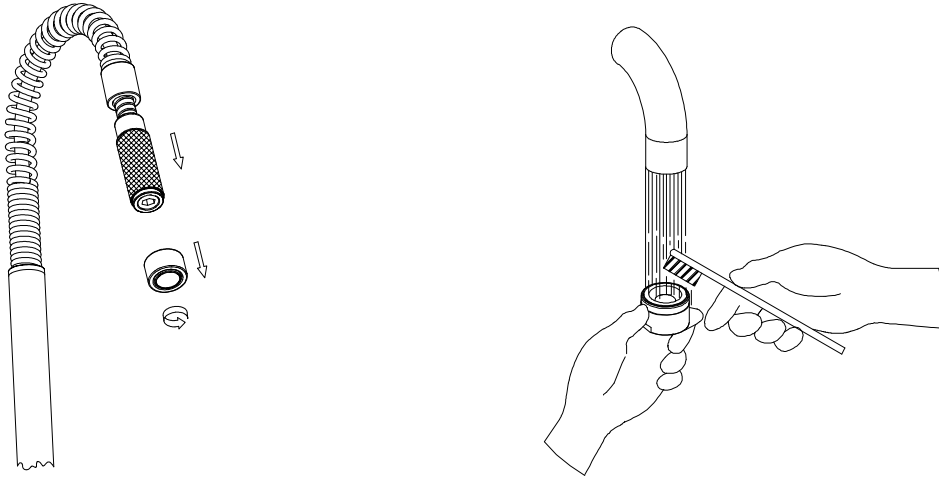
Instructions générales

Nettoyer régulièrement l'aérateur.

N'utilisez pas de détergents, solvants, produits chimiques, éponges métalliques etc.... qui risqueraient d'endommager la surface.

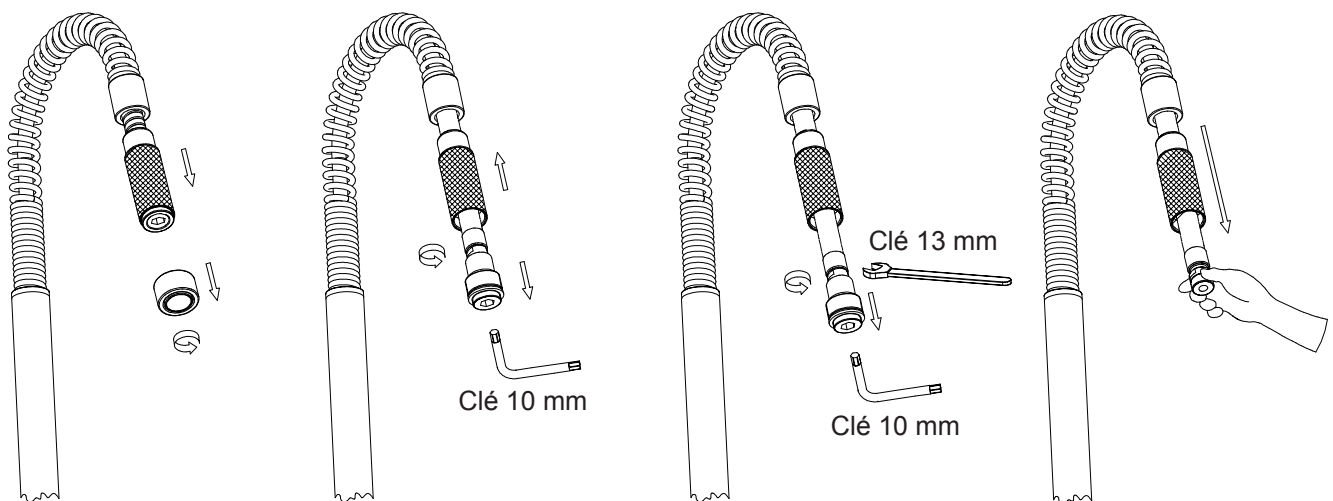
Nettoyer en utilisant seulement une éponge douce et d'eau savonneuse.

Nettoyer et essuyer soigneusement le mitigeur si l'eau est calcaire.



Remplacement du flexible de la douche

1. Fermer l'eau de la reseau hydrique.
2. Extraire la douchette dans la propre siège et dévisser l'aérateur .
3. Dévisser la douchette en utilisant une clé de 10 mm en tenant fermement le flexible avec une clé de 13 mm.
4. Extraire complètement le flexible.
5. reassembler selon l'ordre inverse.



Conditions de garanties à vie

Franke consumer Products. Inc. kitchen systems division étend la durée de sa garantie. A partir du 01 janvier 2003, le produit est garanti à vie (en référence à la personne ayant acheté le produit.).

Installation dans habitations à titre privé :

Toutes les robinetteries installées dans une habitation à titre privé ont une *garantie à vie* pour les parties mécaniques, et ceux pour une utilisation normale du produit.

Tous les produits chromés ont quant à eux une garantie à vie également pour les finitions. Pour les autres finitions, la garantie des finitions est de cinq (5) ans, à partir de la date d'achat.

La garantie se réfère à la personne ayant acquit le produit, à condition que ce dernier ait été installé suivant la notice de montage fournie et utilisé conformément aux instructions requises. **En cas de réclamation, l'acheteur devra fournir une preuve d'achat ou une facture.** La garantie se réfère à tous les éléments liés au bon fonctionnement du produit. Franke, se réserve le droit, de réparer ou substituer le produit ou les éléments nécessaire à rétablir le bon fonctionnement de ce dernier. Franke se réserve également de droit d'inspecter le produit avant de procéder à son remplacement ou à la substitution de certaines parties.

La garantie ne fonctionne pas en cas de négligence ou d'utilisation abusive du produit, les dommages accidentels, les rayures, l'installation inappropriée, la négligence ou les dommages résultant d'un mauvais entretien, ou d'une mauvaise utilisation.

La garantie ne couvre pas l'usure normale du produit. Toute réparation intervenue sur le produit ou un de ses éléments, effectuée en dehors des établissements Franke, en sans autorisation de le part, conduira à la cessation de la validité de la garantie. *Sont exclus de la réparation, les coûts de transports et de remontage.*

La garantie ne prévoit pas le remboursement des dommages accidentels, ou provoqués par un manque d'utilisation, le retard, les dommages à la propriété et autres dommages- Franke ne se retient aucune responsabilité pour les dommages de ce type.

La garantie Franke est limitée aux conditions énumérées ci-dessus, pour la période indiquée et est exclusive. Franke NE RECONNAÎT aucune autre garantie, explicite ou implicite, INCLUSES LES GARANTIES IMPLICITES COMMERCIALES ET ADÉQUATES POUR UN CAS PARTICULIER. Cette garantie prévoit des droits légaux spécifiques pouvant être modifiés selon les pays.

Information complémentaire :

Pour toute information complémentaire sur le produit, sur son installation ou sur sa garantie, vous pouvez contacter le service clientèle au numéro :

Phone number +1-215-822-6590
Or: 1-800-626-5771
Fax number + 1-215-822-5873

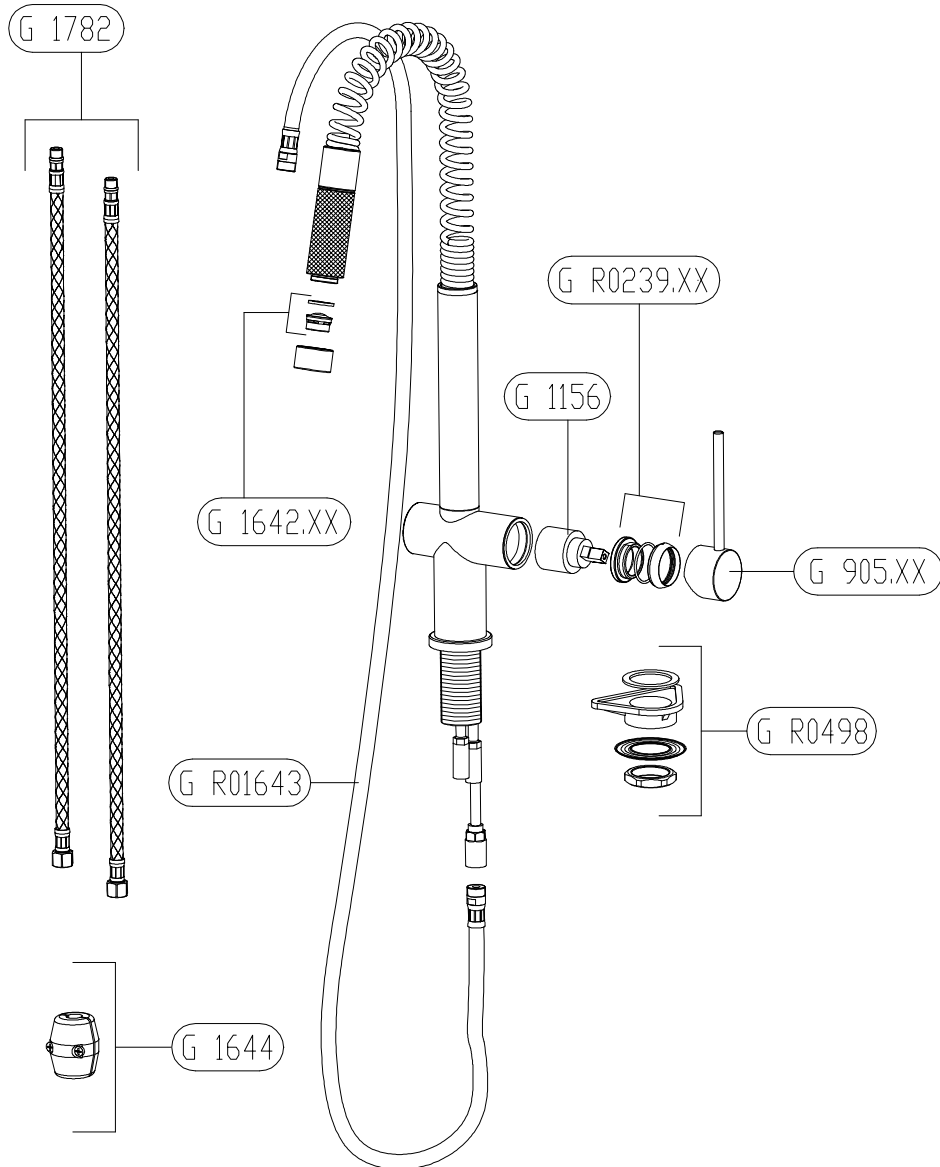
Franke Consumer Products Inc. - Kitchen Systems Division
3050 Campus Drive, Suite 500 Hatfield, PA 19440

Phone number 877-6FRANKE
Fax number 866-527-5145

Franke
1000 Kindred Road, Midland, Ontario, L4R4K9

PIEZAS DE REPUESTO

G 905.XX	Palanca compléta
G R0239.XX	Virola de fijación
G 1156	Cartucho
G R0498	Juego de fijación (mondana de goma, arandola triangular, mondana de metal, turca de montaje)
G R01643	Flexible de la ducha-teléfono
G 1644	Peso en plomo
G 1782	flexible de alimentación
G 1642.XX	Aerador



DATOS TÉCNICOS

Consumo máximo de agua: 2.2 gpm ‘ 60 PSI

Intervalo aconsejado de presión: 25-100 PSI – Oltre 100 PSI es requesto PRV

Satisface los requisitos previstos por la Disposición 65, NSF 61, UPC e C-UPC.

Installation del mezclador

1. Remover l'embalaje de todos los elementos y averiguar que no hay partos faltantes (se vean mesa y estallado correspondientes)

NOTA:

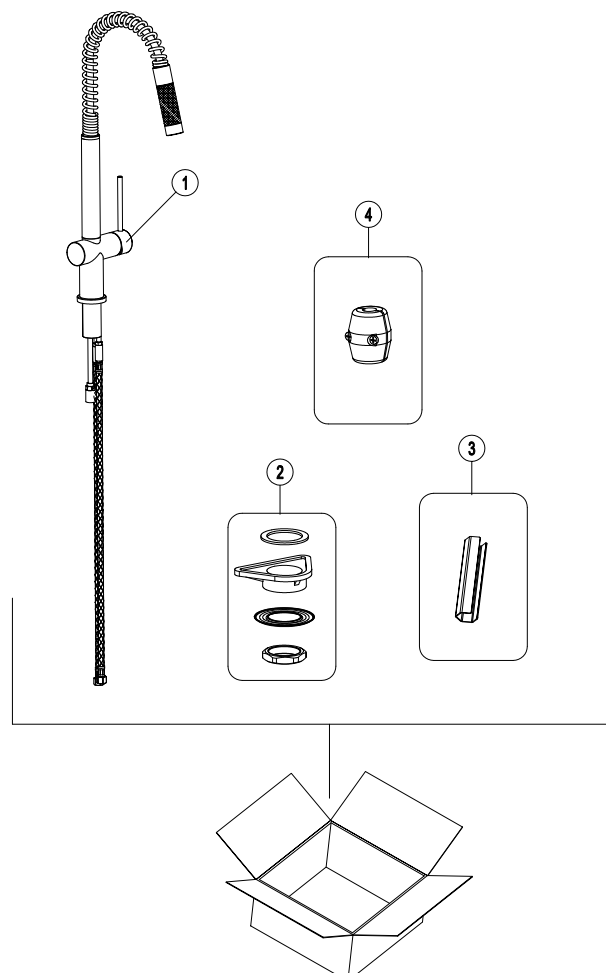
**Comunicar enseguida cualquier falta o defecto
(1-800-626-5771)**

o visitar:

www.frankeksd.com

MESA SINOPTICA DE LOS CONTENIDOS

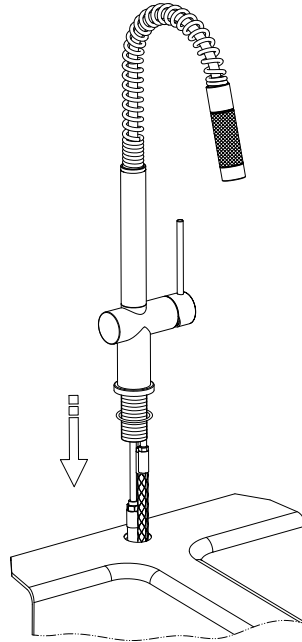
1	Mezclador
2	Juego de fijaci3n (mondana de goma, arandola triangular, mondana de metal, turca de montaje)
3	Llave hexagonal
4	Peso en plomo



2. Sacar todos los elementos necesarios por el montaje de la bollita de plástico
3. Insertar el O-ring grande en el tallo del mezclador y colocar el mezclador donde deseado

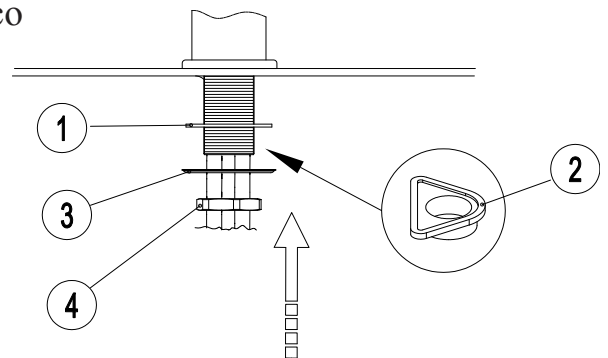
NOTA:

El O-ring de goma tiene que ser insertado entre el plan de montaje y el cuerpo del mezclador. No utilices mástique, u otro sellador, en este punto.



4. Instalar a los miembros de montaje (GR0498) sobre el tallo fileteado en la secuencia aquí bajo indicada:

- 1 – maldana plana rotunda en fibra Respaldo perfilado triangular de plástico
- 2 – Respaldo perfilado triangular de plástico
- 3 – Maldana plana en metal
- 4 – Dado fileteado de latón



5. Averiguar que la palanca y la boca sean alineadas adecuadamente hacia adelante.
6. Apretar la maldana de latón (4) con la llave dotada o utilizar los adecuados instrumentos.

NOTA:

INSTALACIÓN SOBRE SUPERFICIES SÓLIDAS: la parte de abajo al plan de apoyo tiene que ser llana y falto de virutas; en caso contrario el mezclador no podrá ser colocado adecuadamente en la misma sede.

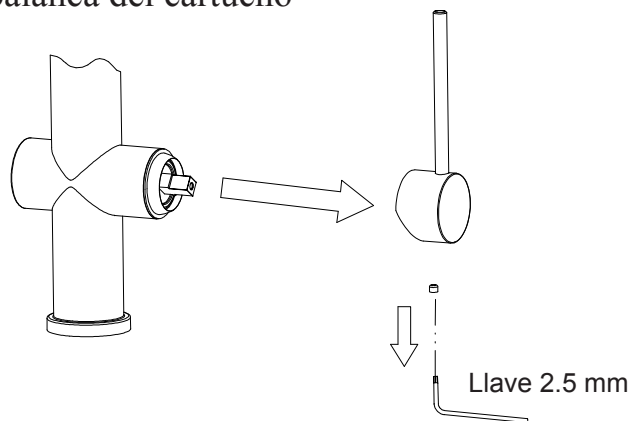
INSTALACIÓN SOBRE BALDOSAS: Evitar l' instalaci3n del mezclador cerca de o sobre las fugas. El mezclador podr3a no resultar correctamente situado.

7. Eliminación de las virutas del sistema hidráulico y del grifo.
 1. Extraigan el flexible del caño del grifo y dirijan la extremidad abierta hacia el desagüe del lavabo.
 2. Abran la maneta del grifo – a partir del lado “frío” – girándola hacia la derecha y desplazándola hacia arriba.
 3. Dejen fluir el agua fría por 15 - 30 segundos.
 4. Abran la maneta del grifo – lado derecho – girándola hacia la izquierda y desplazándola hacia arriba.
 5. Dejen fluir el agua fría por 15 - 30 segundos.
 6. Cierren el grifo.
 7. Verifiquen si hay goteos debajo del mueble.

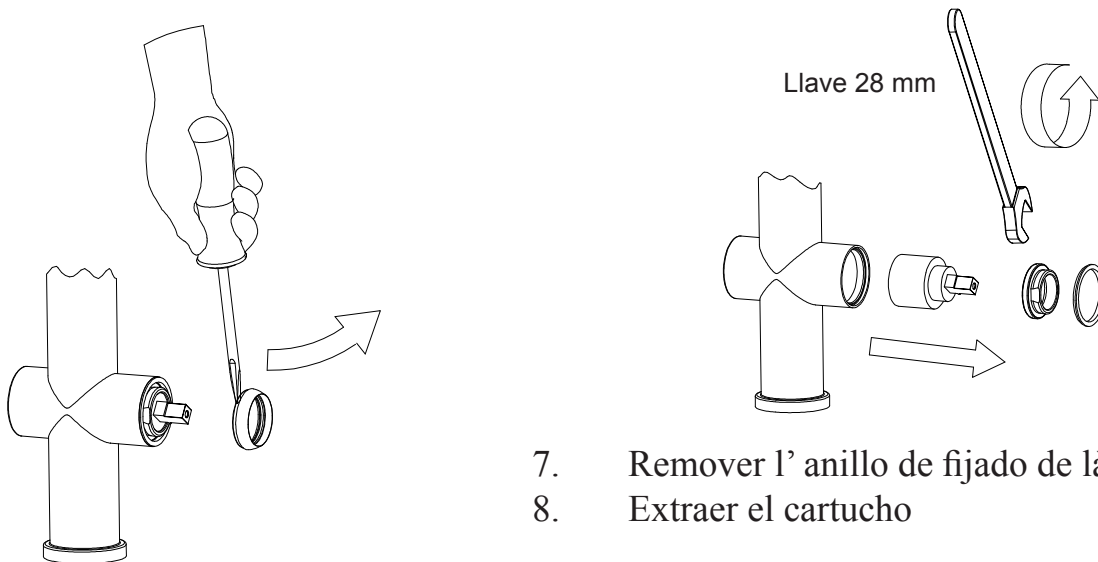
Manutención ordinaria e investiga averías

Sustitución del cartucho

1. Cerrar l' agua que va de la red hídrica al mezclador.
2. Abrir el mezclador por un breve cansado de tempo para conceder la presión a su interior
3. Girar la palanca del mezclador hacia la posición "OFF"
4. Usar la llave a frugola dotado para aflojar la vid de fijado, al que se accede de la parte de la posterior de la palanca
5. Levantar la palanca del cartucho



6. Encontrar la pequeña muesca a la base de la abrazadera cromada y hacer palanca en este punto con atención para remover la abrazadera misma .



7. Remover l' anillo de fijado de latón
8. Extraer el cartucho
9. Averiguar que las sedes y los O-ring estèn en buen estado
10. Remover los eventuales depósitos minerales all interiores del cuerpo del mezclador
11. Instalar el nuevo cartucho de modo que los goznes centrales entren en las sedes correspondientes.
12. Reensamblar el mezclador siguiendo l' orden inverso de montaje
13. Controlar que no hay pèrdidas

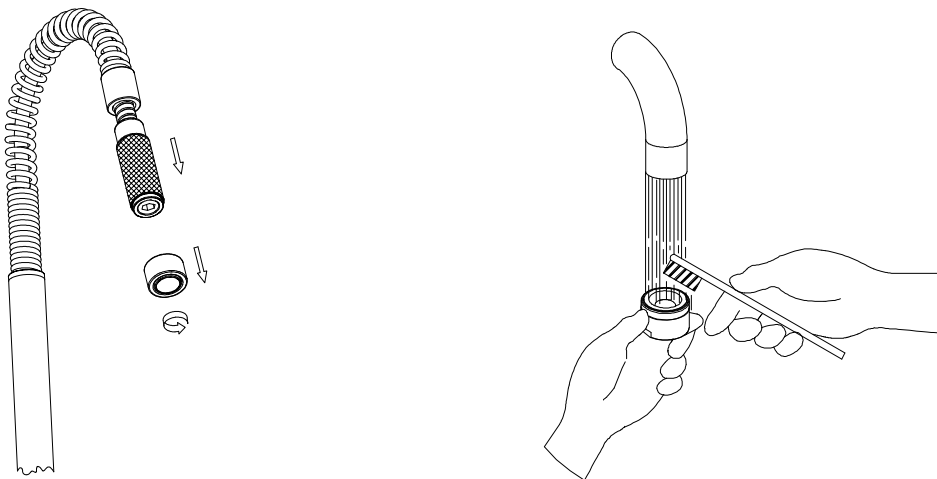
Manutención general

Limpiar periódicamente l' aerador.

No utilices detergentes agresivos, solventes, agents químicas esponjas metálicas, ecc.
Què pueden perjudicar la superficie.

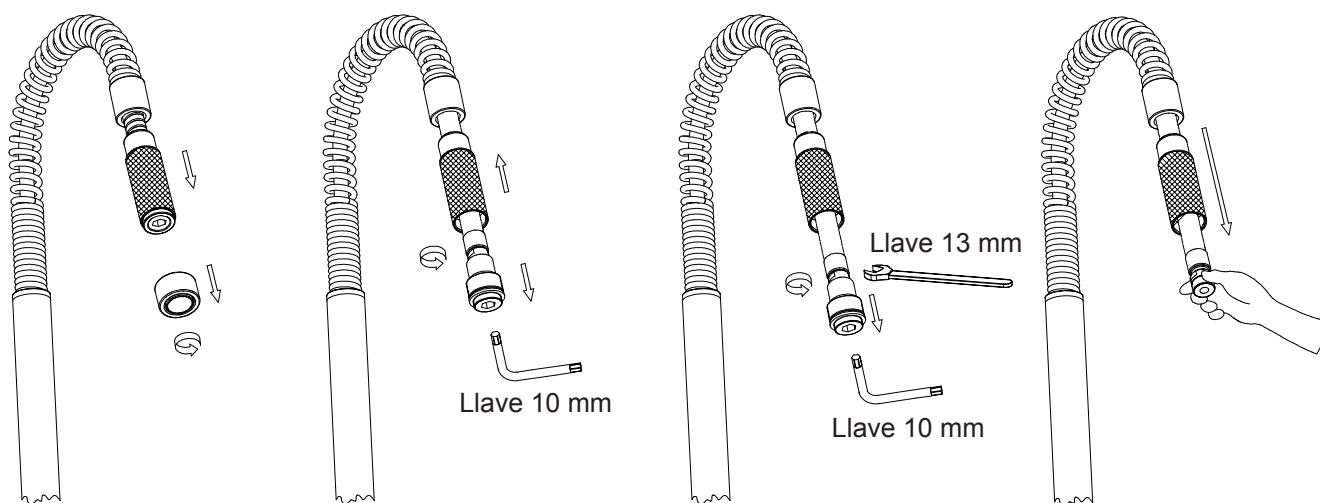
Limpiar sòlo utilizando una esponja blanda y agua jabonadura.

Limpiar y secar bien el mezclador en presencia de agua muy dura o calcareo que puede depositare y perjudicar las superficies



Sustitución del flex de la ducha.

1. Cerrar el flujo de agua del grifo.
2. Soltar la ducha de su lugar y destornillar el aerador.
3. Destornillar la ducha del flex empleando una llave de 10mm, manteniendo firme el flex mismo con una llave de 13mm.
4. Desarmar las guarniciones y soltar el flex que està desarmado.
5. Colocar el todo con el procedimiento opuesto.



Condiciones de garantía limitada a vida

Franke Consumer Products, Inc. Kitchen Systems Division extiende la presente garantía limitada al comprador original de sus grifos a partir del 1 enero 2003.

Todos los grifos establecidos en casas privadas tendrán derecho a una *garantía limitada a vida* por todas las partes mecánicas que tendrán que estar faltos de defectos consiguientes de materiales o mano obra durante su normal empleo. *Todos los productos cromados tendrán derecho a una garantía limitada a vida sobre los perfeccionamientos. Todos los otros perfeccionamientos tendrán derecho a una garantía de 5 (cinco) años de la fecha d'adquiereo.*

Marine Installation: All products in a marine installation will carry a *limited lifetime warranty* on all mechanical parts to be free of manufacturing defects in material and workmanship under normal usage. *All chrome products carry a limited lifetime warranty on the finish; all other finishes carry a three-year (3) warranty from the original date of purchase.*

Sólo tendrá derecho a la presente garantía el comprador original del producto, a condición que éste haya sido instalado siguiendo escrupulosamente las instrucciones d'instalación provista y le usado conforme a cuanto enchufado, en un inmueble de tipo residencial. **En caso de reclamación el comprador tendrá que proveer prueba dell'adquiereo o factura.** La presente garantía concierne todos los elementos atados a la función del producto. Franke, a su juicio, podrá arreglar o reemplazar el producto o los miembros necesarios a restablecer el buen funcionamiento del mismo. Franke se reserva el derecho a inspeccionar el producto *antes* de la sustitución del mismo o sus partes.

La presente garantía no se aplica a caso de empleo negligente o abuso de las instrumentaciones danos accidentales, arañazos o abrasiones instalación inadecuada, empleo impropria, negligencia o danos debidos a mala manutención o limpieza. La normal usura de las partes es excluida por ella garantía. Cualquiera reparación o manumisión del producto, o sus partos efectuados a fuera de los establecimientos Franke, si no previamente licito por escrito de Franke, causará el decaimiento de la garantía misma. *Son excluidos por las reparaciones los costes de transporte y reensamblaje.* La presente garantía no preve el reembolso de danos accidentales o consiguientes cuál el fallido empleo el retraso los danos a la propiedad o a otros danos – Franke. No se creerà responsable de danos de este tipo.

La garantía Franke es limitada aquí a las condiciones sobre expuestas y al periodo indicado y es exclusiva. Franke No RECONOCERA otras garantías expresaron o implícitas, incluido LAS GARANTIAS IMPLÍCITAS COMERCIALES Y O DE IDONEIDAD POR UN OBJETIVO PARTICULAR. La presente garantía preve a especificos rectos abogados que pueden variar según los Estados.

Ulteriores informaciones

Por ulteriores informaciones sobre el producto sobre l'instalación o sobre la garantía contactar los Departamentos de atención al cliente autorizados al número:

Phone number +1-215-822-6590
Or: 1-800-626-5771
Fax number + 1-215-822-5873

Franke Consumer Products Inc. - Kitchen Systems Division
3050 Campus Drive, Suite 500 Hatfield, PA 19440

Phone number 877-6FRANKE
Fax number 866-527-5145

Franke
1000 Kindred Road, Midland, Ontario, L4R4K9